



P 223

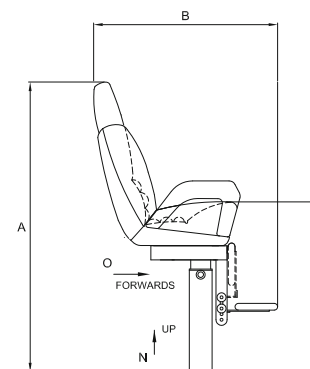
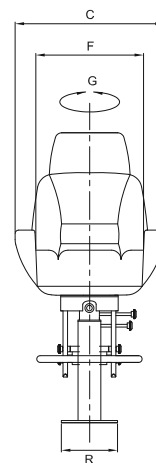
Vanity Classic

- Poltrona con movimentazioni manuali
- Tessuto di rivestimento standard in vinile o pelle
- In alternativa è possibile rivestire la poltrona con il tessuto inviato dal cliente
- Movimentazione manuale per la regolazione dell'altezza con pistone a gas e scorrimento della seduta
- Poltrona installata su supporto in acciaio lucido
- Girevole manualmente di 360°
- Poggiatesta regolabile manualmente
- Optional: ricamo del logo custom e cucitura a rombi

- Helm seat with manual movements
- Standard vinyl fabric upholstery or genuine leather
- As alternative, we can cover the chair using the client's fabric
- Manual adjustment of seat height with gas spring and fore/aft slider
- Helm seat installed on polished stainless steel support
- Manual rotation 360°
- Manual fold up footrest
- Optional: custom logo embroidery and diamond stitching



Disponibile con slitta elettrica
Electric sliding deck rail



A mm	~1300
B mm	820
C mm	665
D mm	760
F mm	480
G (°)	360
N mm	200
O mm	70
R mm	ø250
Weight kg	48